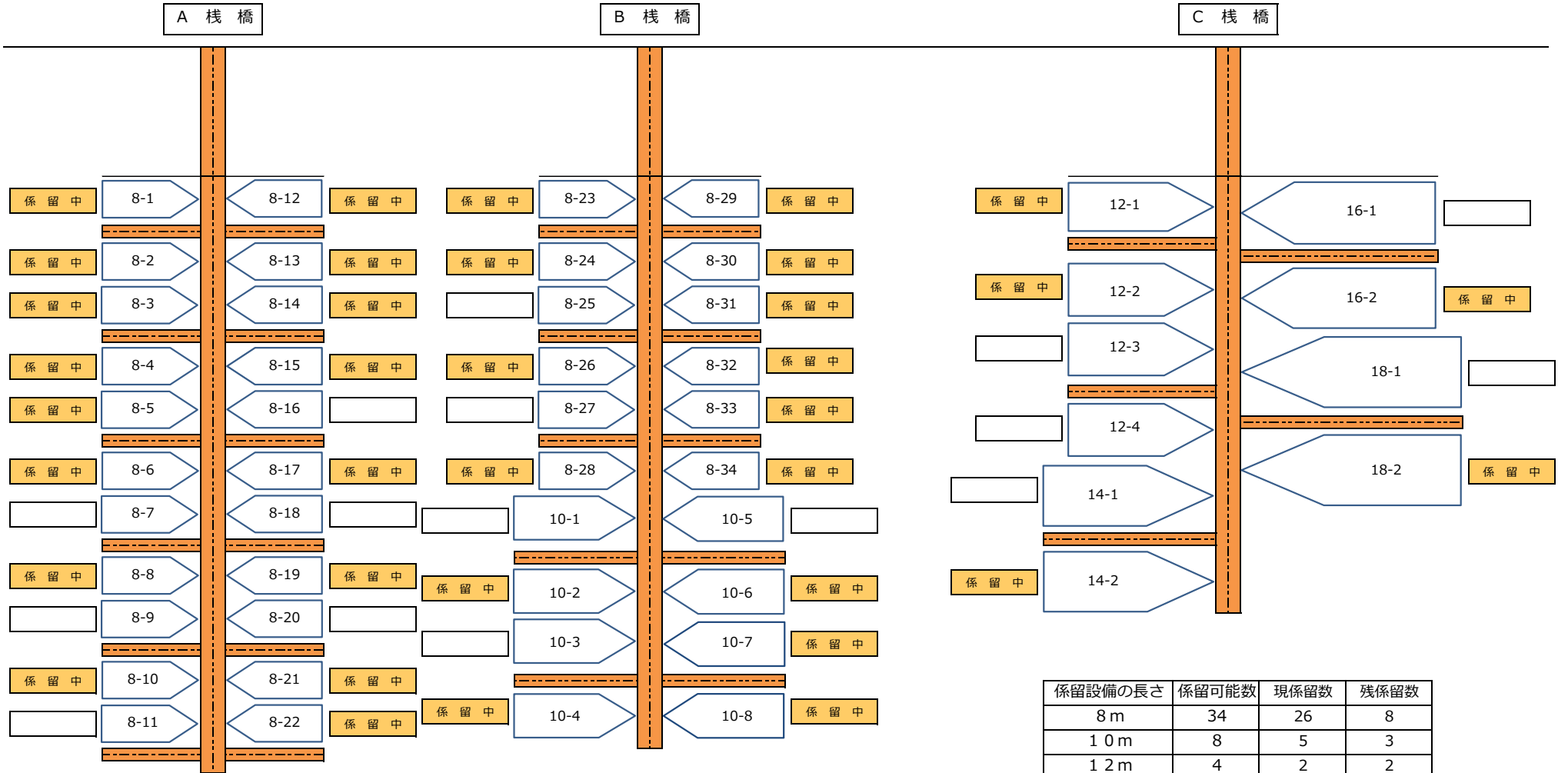


係留箇所番号図

令和3年6月9日



係留設備の長さ	係留可能数	現係留数	残係留数
8 m	34	26	8
10 m	8	5	3
12 m	4	2	2
14 m	2	1	1
16 m	2	1	1
18 m	2	1	1
計	52	36	16