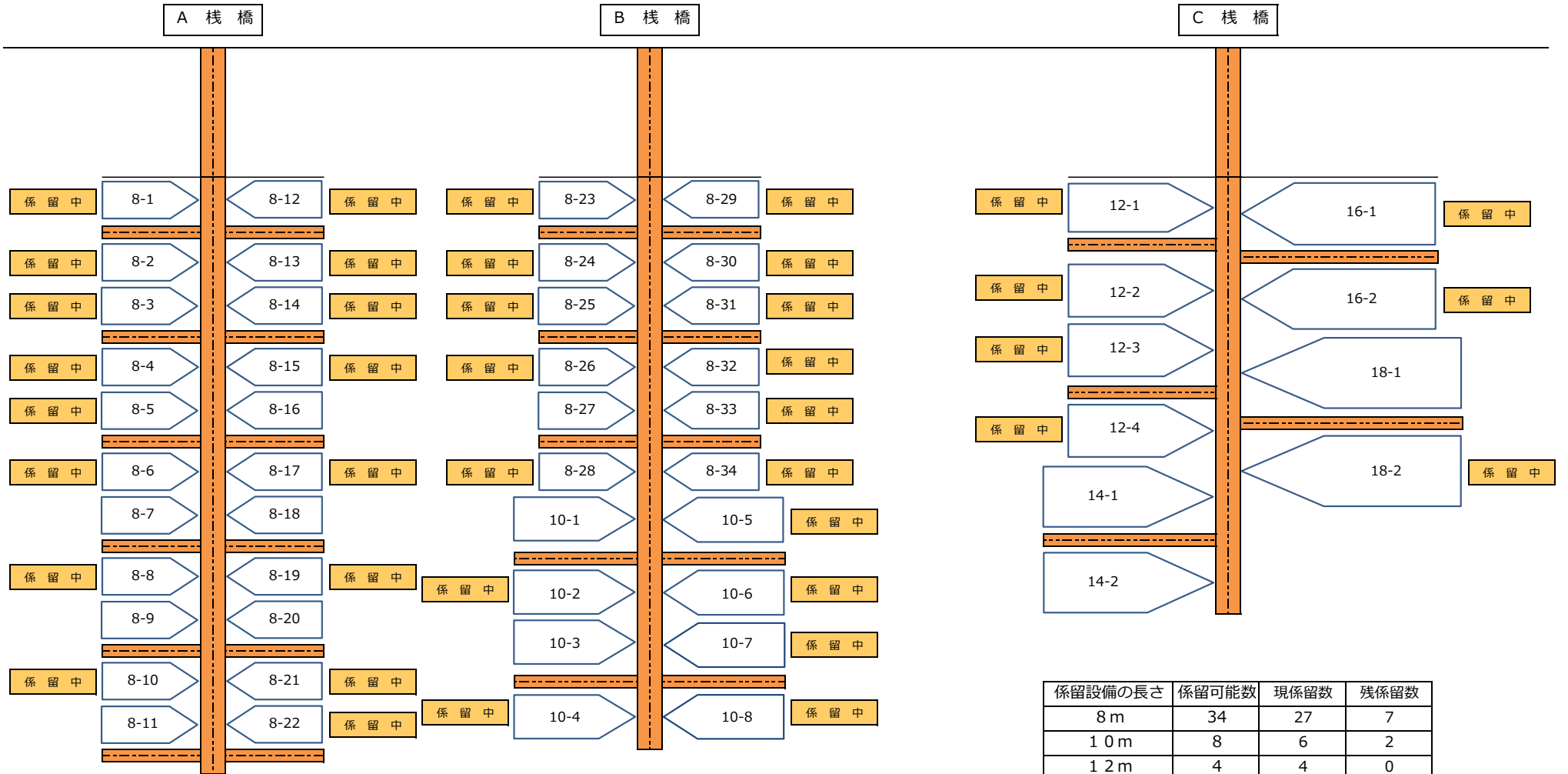


係留箇所番号図

令和2年11月30日



係留設備の長さ	係留可能数	現係留数	残係留数
8 m	34	27	7
1 0 m	8	6	2
1 2 m	4	4	0
1 4 m	2	0	2
1 6 m	2	2	0
1 8 m	2	1	1
計	52	40	12