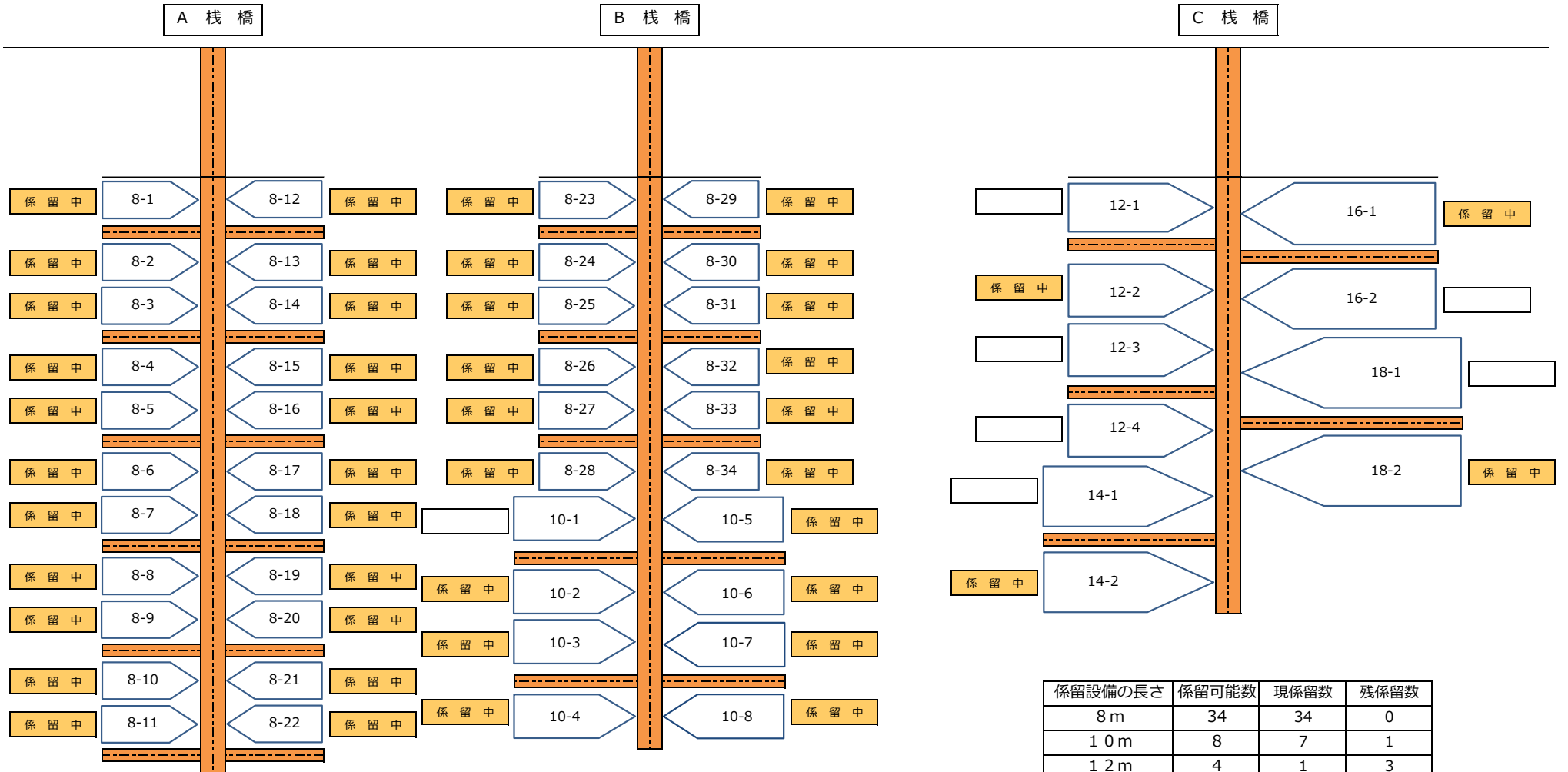


# 係留箇所番号図

令和6年4月24日 現在



| 係留設備の長さ | 係留可能数 | 現係留数 | 残係留数 |
|---------|-------|------|------|
| 8 m     | 34    | 34   | 0    |
| 10 m    | 8     | 7    | 1    |
| 12 m    | 4     | 1    | 3    |
| 14 m    | 2     | 1    | 1    |
| 16 m    | 2     | 1    | 1    |
| 18 m    | 2     | 1    | 1    |
| 計       | 52    | 45   | 7    |