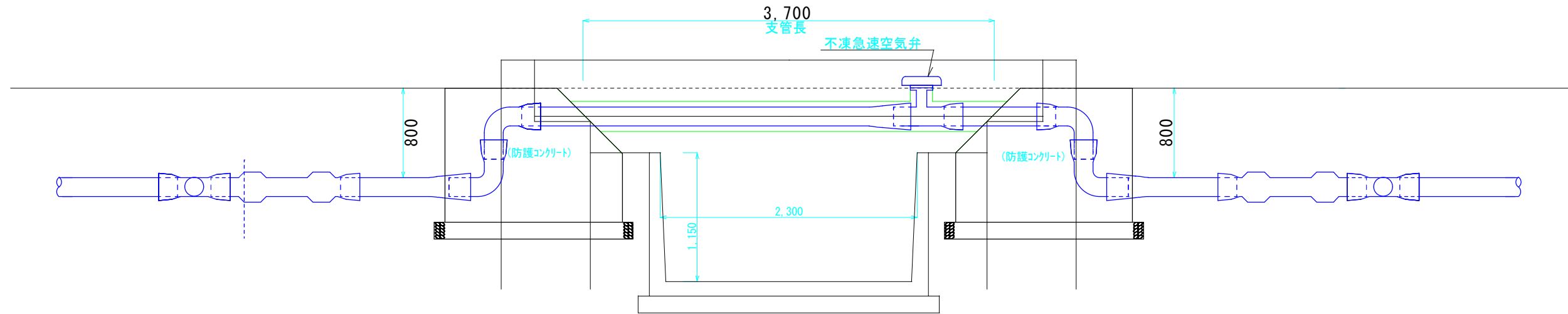
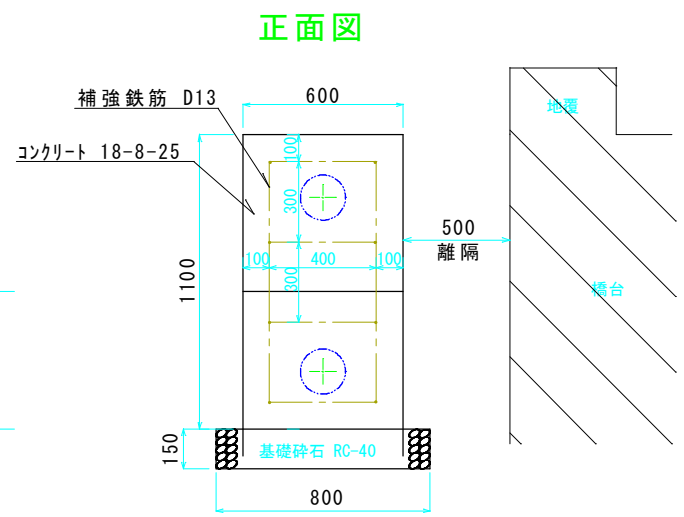
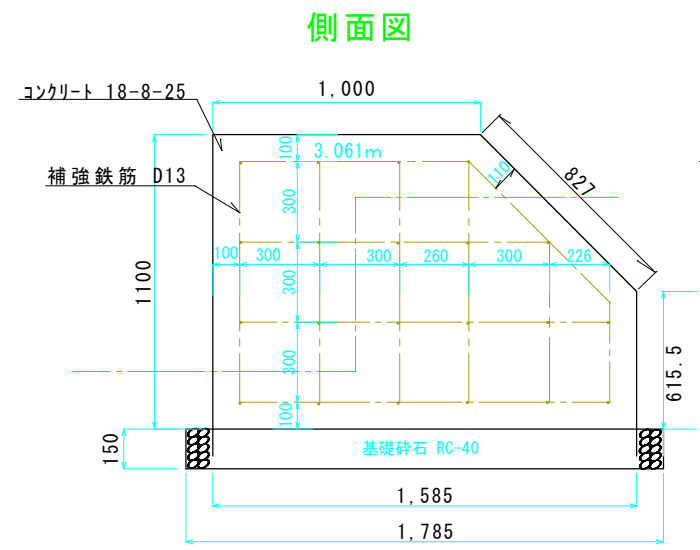


水管橋断面図 S=1:30

北側

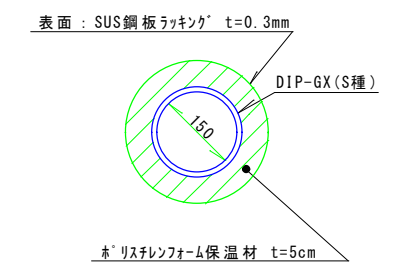


防護コンクリート詳細図 S=1:20



$$[1.1 \times 1.0 + (1.1 + 0.6155) \times 0.585 / 2] \times 0.6 \times 2 = 1.9m^3$$

保温工詳細図 S=1:20



実施

平成30年度	図面名称	水管橋断面図ほか
工事名	平成30年度 巨理町水道 町道板橋一本松線 配水管布設工事(その1)	
路線名	町道板橋一本松線	
工事場所	巨理町 吉田字上塚 外 地内	
図番	4 / 4	縮尺 図示
巨理町水道		