

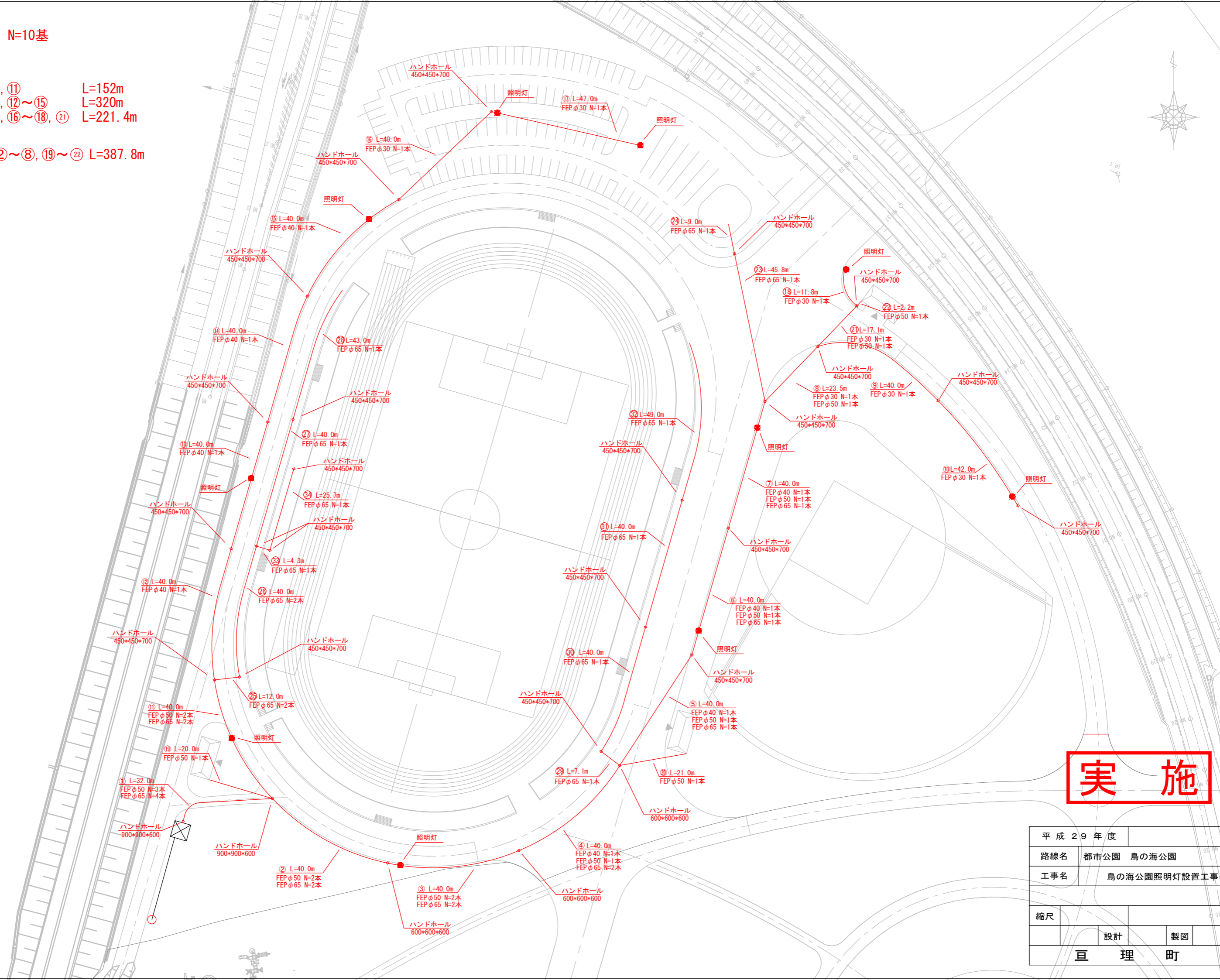
照明灯設置箇所 N=10基

EMケーブル布設

照明灯系統
 CE14-3C ①~③, ⑪ L=152m
 CE8-3C ④~⑦, ⑫~⑮ L=320m
 CE5.5-3C ⑧~⑩, ⑯~⑲, ⑳ L=221.4m

トイレ系統

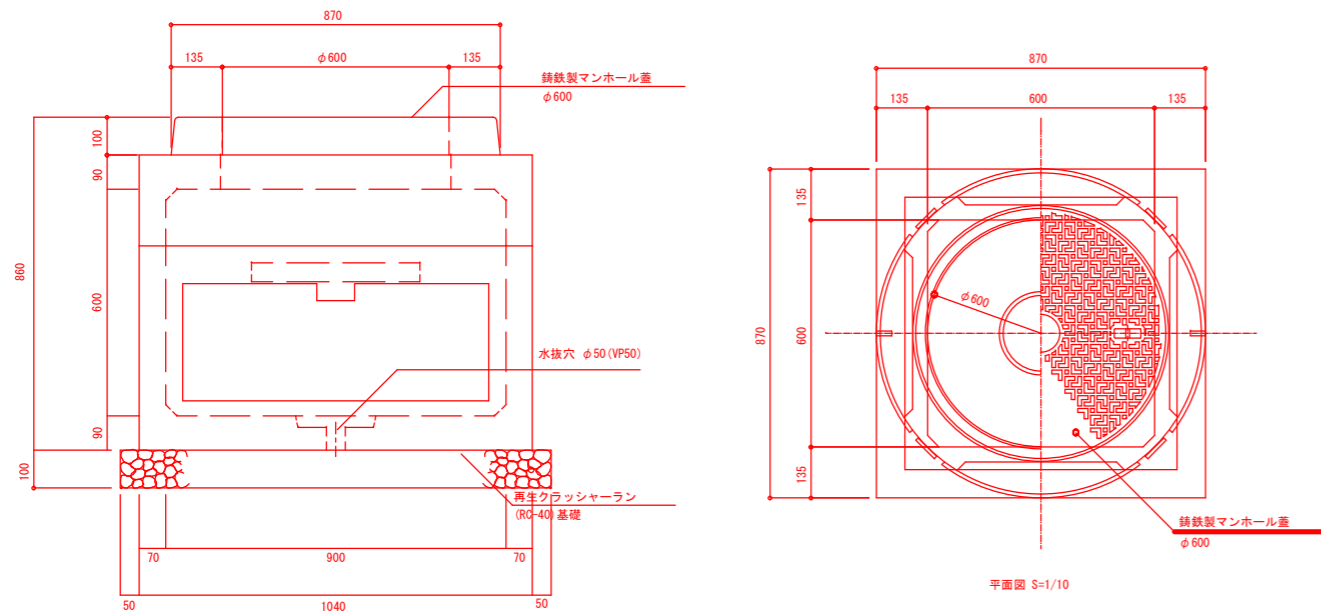
CE14-3C ①*2, ②~⑧, ⑱~㉔ L=387.8m



実施

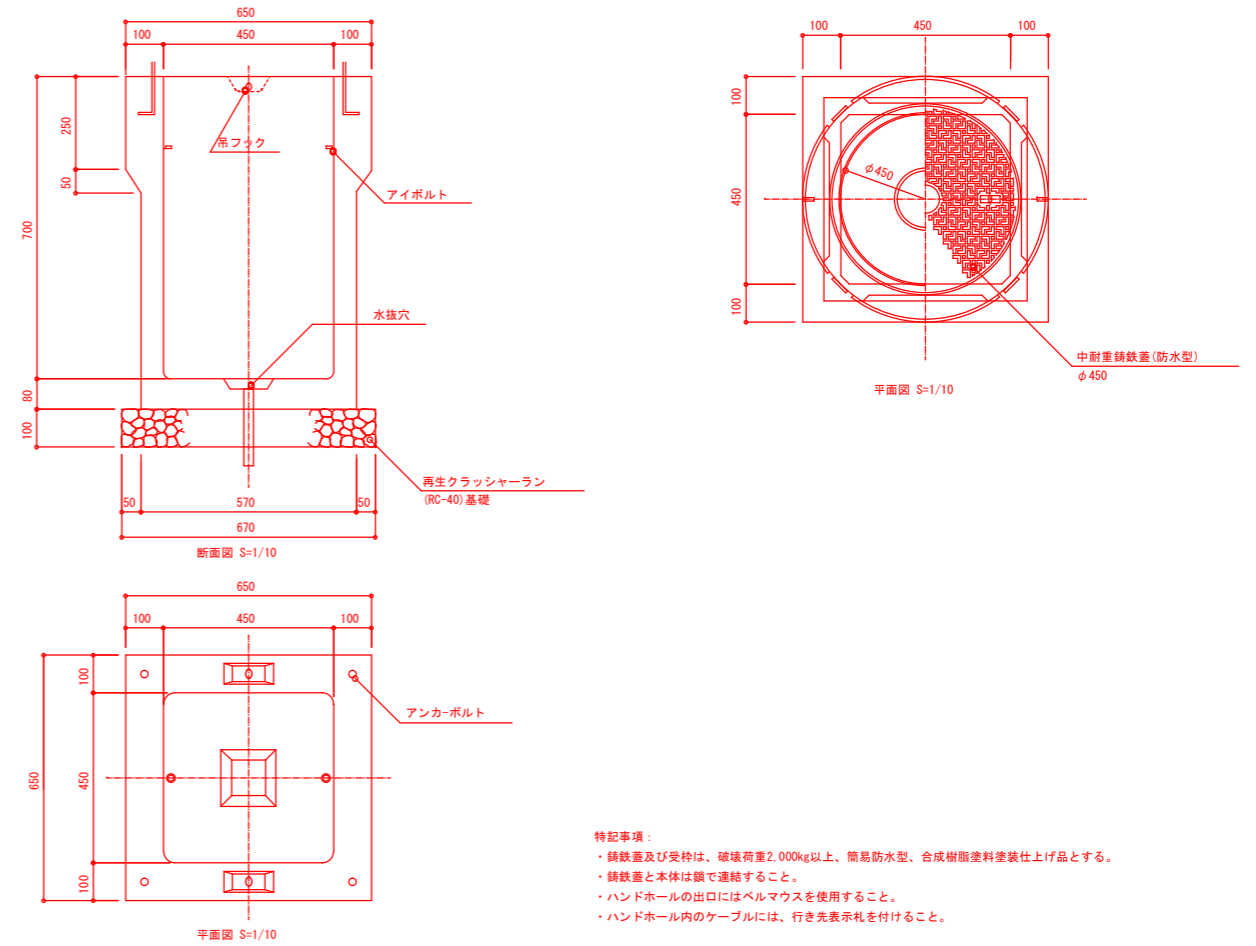
平成29年度			
路線名	都市公園 鳥の海公園		
工事名	鳥の海公園照明灯設置工事		
縮尺			
	設計	製図	
亘 理 町			

ハンドホール (H2-6) 詳細図



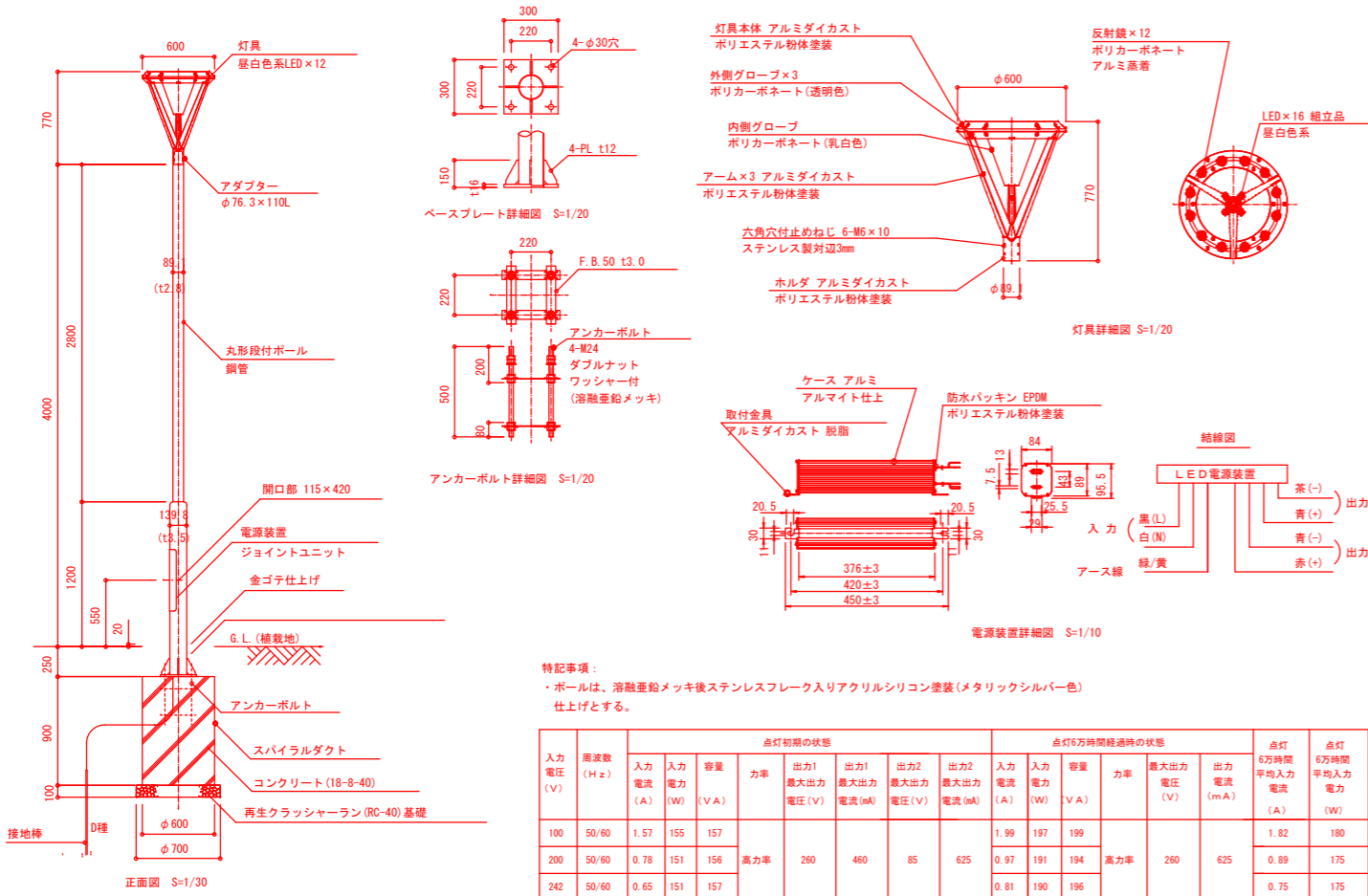
- 特記事項:
- ・ 鑄鉄蓋及び受枠は、破壊荷重2,000kg以上、簡易防水型、合成樹脂塗料塗装仕上げ品とする。
 - ・ 鑄鉄蓋と本体は鎖で連結すること。
 - ・ ハンドホールの出口にはベルマウスを使用すること。
 - ・ ハンドホール内のケーブルには、行き先表示札を付けること。

ハンドホール (H-45) 詳細図



- 特記事項:
- ・ 鑄鉄蓋及び受枠は、破壊荷重2,000kg以上、簡易防水型、合成樹脂塗料塗装仕上げ品とする。
 - ・ 鑄鉄蓋と本体は鎖で連結すること。
 - ・ ハンドホールの出口にはベルマウスを使用すること。
 - ・ ハンドホール内のケーブルには、行き先表示札を付けること。

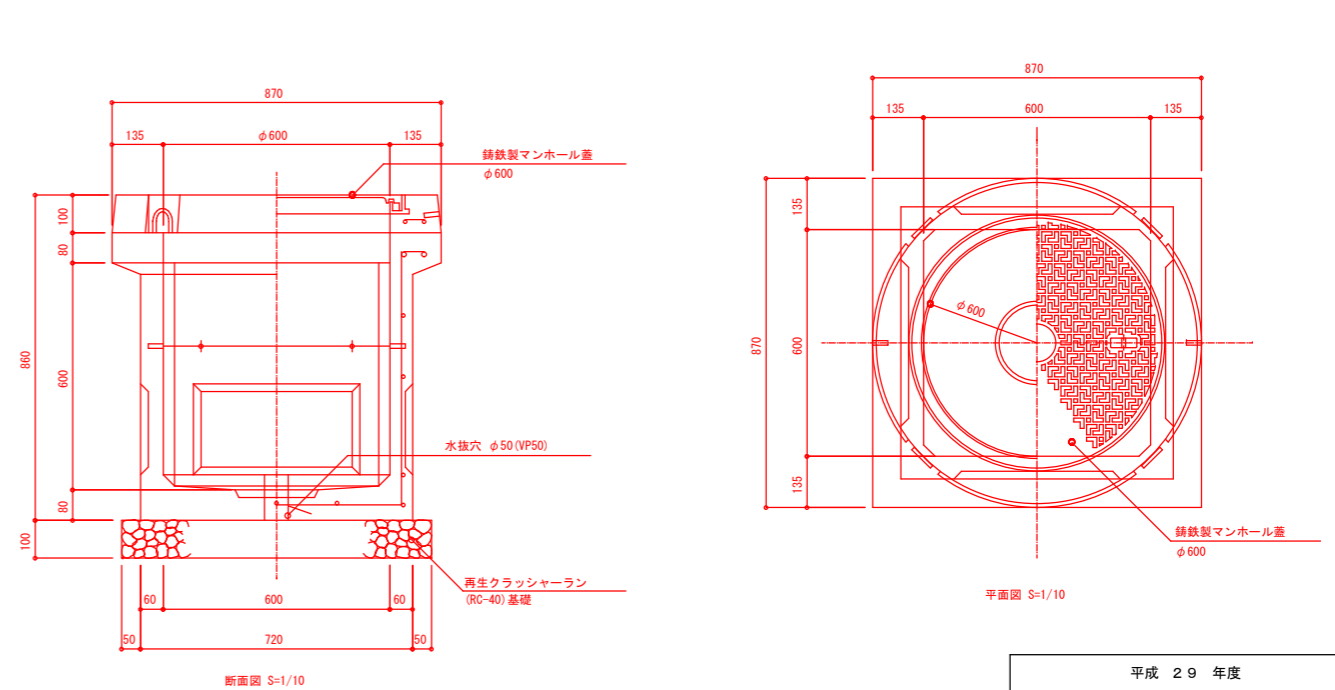
照明灯A 詳細図



- 特記事項:
- ・ ホールは、溶融亜鉛メッキ後ステンレスフレック入りアクリルシリコン塗装(メタリックシルバー)仕上げとする。

入力電圧 (V)	周波数 (Hz)	点灯初期の状態				点灯6万時間経過時の状態				点灯6万時間平均入力電流 (mA)	点灯6万時間平均入力電力 (W)						
		入力電流 (A)	入力電力 (W)	容量 (VA)	力率	出力1 最大出力電圧 (V)	出力1 最大出力電流 (mA)	出力2 最大出力電圧 (V)	出力2 最大出力電流 (mA)								
100	50/60	1.57	155	157	高力率	260	460	85	625	0.97	191	194	高力率	260	625	0.89	175
200	50/60	0.78	151	156	高力率	260	460	85	625	0.97	191	194	高力率	260	625	0.89	175
242	50/60	0.65	151	157	高力率	260	460	85	625	0.81	190	196	高力率	260	625	0.75	175

ハンドホール (H1-6) 詳細図



- 特記事項:
- ・ 鑄鉄蓋及び受枠は、破壊荷重2,000kg以上、簡易防水型、合成樹脂塗料塗装仕上げ品とする。
 - ・ 鑄鉄蓋と本体は鎖で連結すること。
 - ・ ハンドホールの出口にはベルマウスを使用すること。
 - ・ ハンドホール内のケーブルには、行き先表示札を付けること。

実 施

平成 29 年度	
施工箇所	鳥の海公園
工事名	
図名	電気設備詳細図-1
縮尺	図示(A1) 図示50%(A3) 全業の内
作成年月	平成 年 月 日
作業機関	
計画機関	