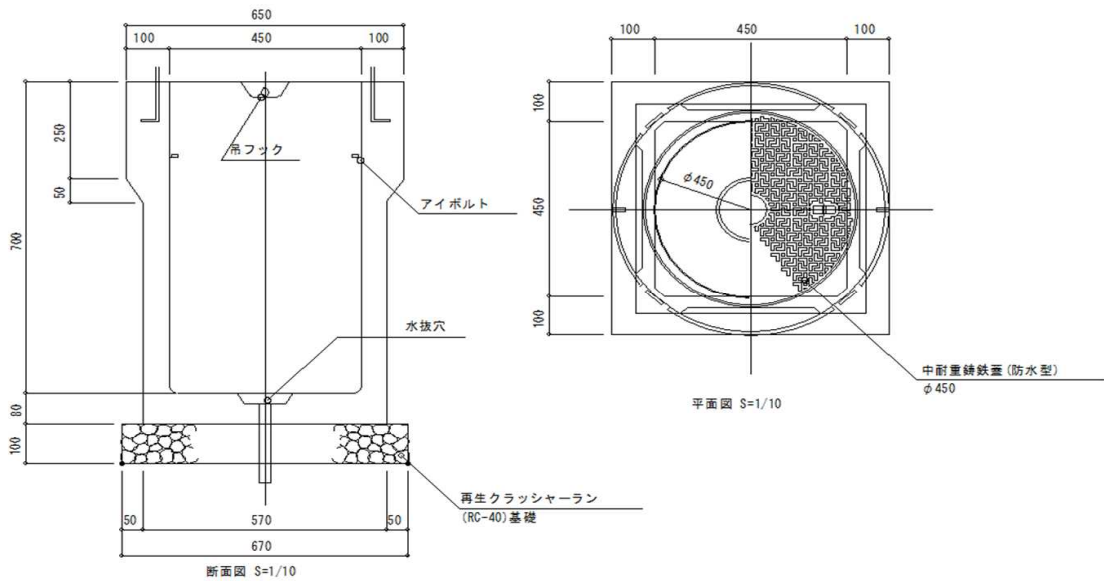


数量計算書

工 種	計 算 式	数 量
土工		
床堀り	管路土工NO. ① $V = 0.90 \times 0.60 \times 32.0 = 17.28 \text{ m}^3$ 管路土工NO. ②～④ $V = 0.60 \times 0.60 \times 120.0 = 43.20 \text{ m}^3$ 管路土工⑤～⑳ $V = 0.50 \times 0.60 \times 940.5 = 282.15 \text{ m}^3$ ハンドホール450型 土工 $V = 1.25 \times 0.88 \times 22.0 = 24.20 \text{ m}^3$ ハンドホール600型 土工 $V = 1.47 \times 0.96 \times 3.0 = 4.23 \text{ m}^3$ ハンドホール900型 土工 $V = 1.66 \times 1.28 \times 2.0 = 4.25 \text{ m}^3$ 照明灯 土工 $V = 6.67 \times 10.00 = 66.70 \text{ m}^3$ 合計 = 442.01 m ³	440.0 m ³
埋戻工 (転用土)	管路土工NO. ① $V = ((0.90 \times 0.60) - 0.02) \times 32.0 = 16.64 \text{ m}^3$ 管路土工NO. ②～④ $V = ((0.60 \times 0.60) - 0.01) \times 120.0 = 42.00 \text{ m}^3$ 管路土工⑤～⑳ $V = 0.50 \times 0.60 \times 940.5 = 282.15 \text{ m}^3$ ハンドホール450型 土工 $V = 1.25 \times 0.88 - 0.4 \times 22 = 14.91 \text{ m}^3$ ハンドホール600型 土工 $V = 1.47 \times 0.96 - 0.8 \times 3 = 1.96 \text{ m}^3$ ハンドホール900型 土工 $V = 1.66 \times 1.28 - 1.1 \times 2 = 2.00 \text{ m}^3$ 照明灯 土工 $V = 6.31 \times 10.00 = 63.10 \text{ m}^3$ 合計 = 422.76 m ³	420.0 m ³
電気設備工	更衣室 掲示板 灯光器 $L = 326.8 + 291.1 + 154.0 = 771.90 \text{ m}$ 灯光器 照明灯 トイレ $L = 172.0 + 152.0 + 387.80 = 711.80 \text{ m}$ 照明灯 $L = 320.0$ 照明灯 $L = 221.4$ 全体延長 $L = 929.5$ 照明灯 トイレ $L = 152.0 + 387.8 = 539.80 \text{ m}$	772.0 m 712.0 m 320.0 m 221.0 m 930.0 m 540.0 m
波付硬質合成樹脂管布設 φ 65mm		
波付硬質合成樹脂管布設 φ 50mm		
波付硬質合成樹脂管布設 φ 40mm		
波付硬質合成樹脂管布設 φ 30mm		
埋設テープ布設 W=150mm		
EMケーブル布設 EM-CE14-3C		

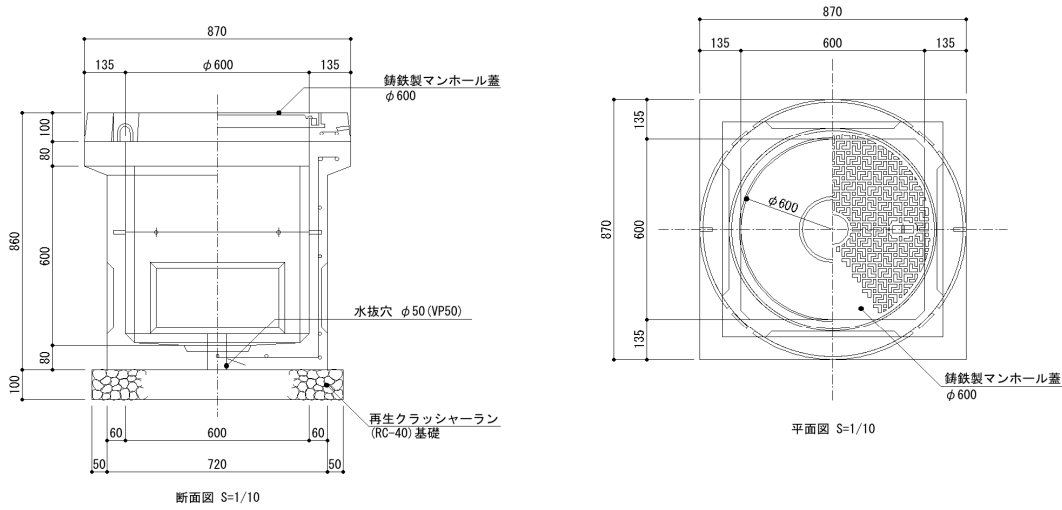
EMケーブル布設 EM-CE8-3C	照明灯 L= 320.0	= 320.00 m	320.0 m
EMケーブル布設 EM-CE5.5-3C	照明灯 L= 221.4	= 221.40 m	221.0 m
ハンドホール設置 900*900中耐重蓋付	N= 2		2 箇所
ハンドホール設置 600*600中耐重蓋付	N= 3		3 箇所
ハンドホール設置 450*450中耐重蓋付	N= 22		22 箇所
照明灯設置	N= 10		10 基

計算書根拠となる構造図



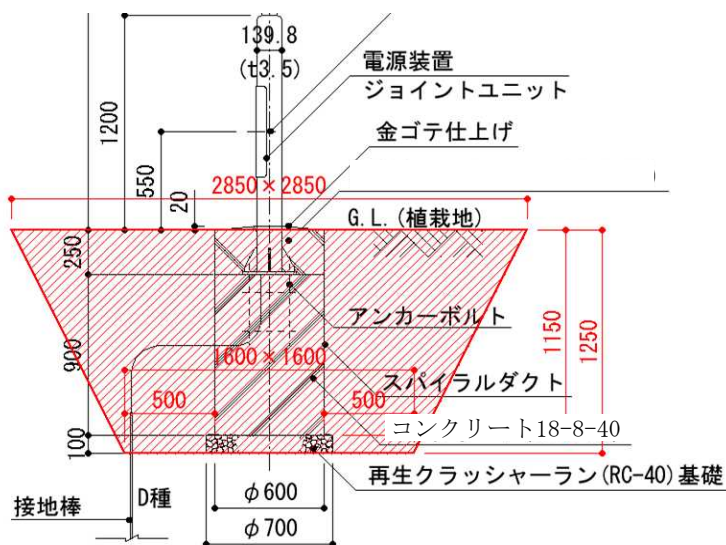
名称	規格	算式	単位	数量
		土工は管土工による		
基面整正		0.61*0.61*10	3.721 m2	3.7
再生クラッシャーラン基礎	RC-40 t=100	0.61*0.61*10	3.721 m2	3.7
本体	H-45	1*10	10.000 基	10.0
中耐重鋳鉄蓋 (防水型)	φ450	1*10	10.000 枚	10.0

計算書根拠となる構造図



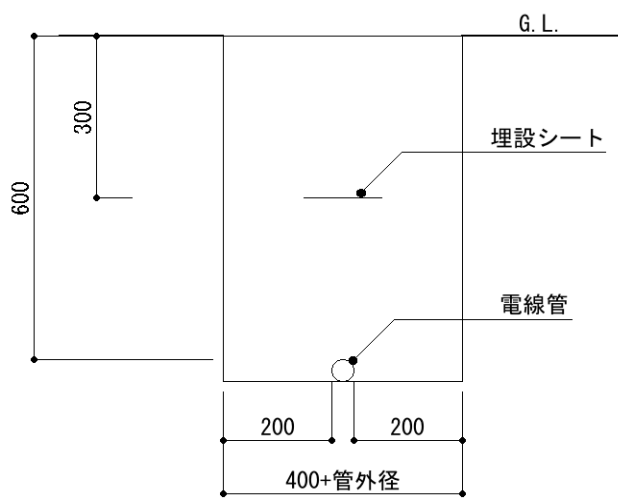
名称	規格	算式	単位	数量
		土工は管土工による		
基面整正		0.82*0.82*10	6.724 m2	6.7
再生クラッシャーラン基礎	RC-40 t=100	0.82*0.82*10	6.724 m2	6.7
本体	H1-6	1*10	10.000 基	10.0
鑄鉄製マンホール蓋	φ600	1*10	10.000 枚	10.0

計算書根拠となる構造図



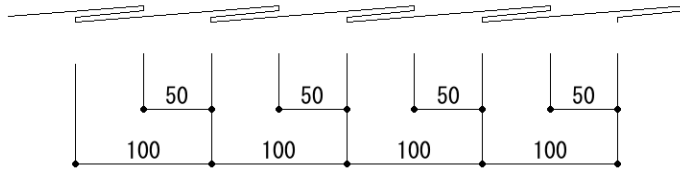
名称	規格	算式	単位	数量	
床掘		$(1.6 \times 1.6 + 2.85 \times 2.85) / 2 \times 1.25 \times 10$	66.765	m ³	66.7
埋戻し		66.7 - 3.6 =	63.100	m ³	63.1
残土処分		$(0.7 \times 0.7 \times 3.14 / 4 \times 0.1 + 0.6 \times 0.6 \times 3.14 / 4 \times 1.15) \times 10$	3.634	m ³	3.6
基面整正		$0.7 \times 0.7 \times 3.14 / 4 \times 10$	3.846	m ²	3.8
再生クラッシャーラン基礎	RC-40 t=100	$0.7 \times 0.7 \times 3.14 / 4 \times 10$	3.846	m ²	3.8
スパイラルダクト	φ600	1.15 * 10	11.500	m	11.5
コンクリート	18-8-40	$0.6 \times 0.6 \times 3.14 / 4 \times 0.9 \times 10$	2.543	m ³	2.5
接地	D種	1 * 10	10.000	ヶ所	10.0
本体		1 * 10	10.000	基	10.0

計算書根拠となる構造図



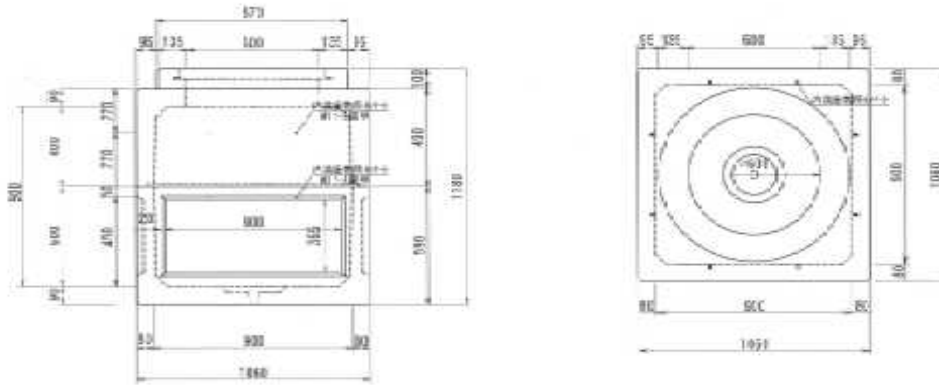
名称	規格	算式		単位	数量
		電線管土工は別途集計表による			
電線管	FEP(30)~(65)	10	10.000	m	10.0

計算書根拠となる構造図



名称	規格	算式		単位	数量
埋設表示テープ		10	10.000	m	10.0

計算書根拠となる構造図



名称	規格	算式	単位	数量
		土工は管土工による		
基面整正		1.16*1.16*10	13.46 m2	13.0
再生クラッシャーラン基礎	RC-40 t=100	1.16*1.16*10	13.456 m2	13.0
本体	H1-6	1*10	10.000 基	10.0
鋳鉄製マンホール蓋	φ600	1*10	10.000 枚	10.0